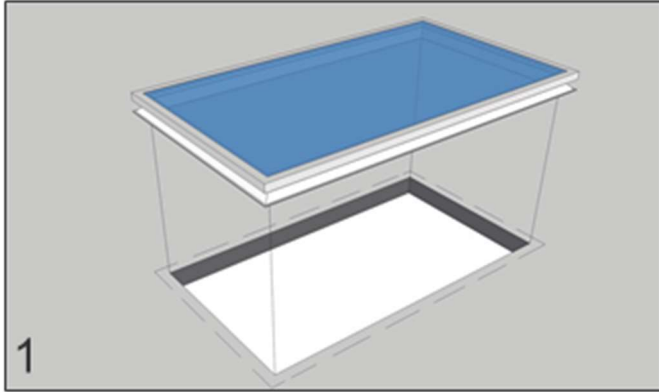




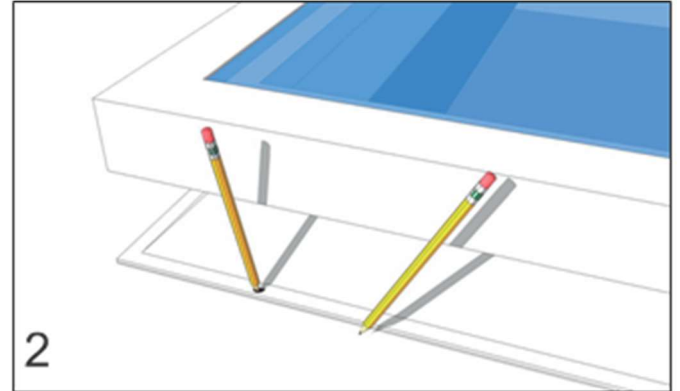
# EUROLUMBRERA

la claraboya de calidad

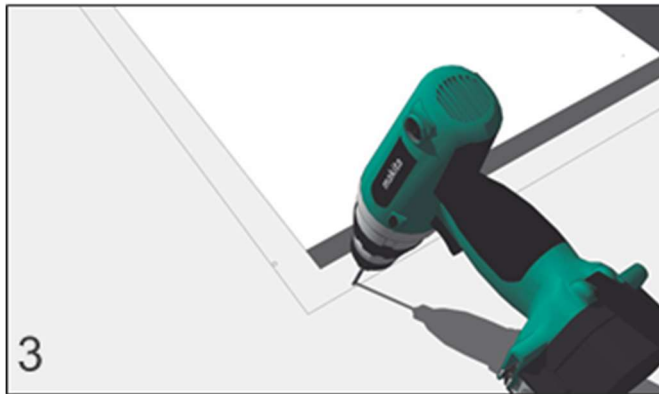
## MANUAL DE MONTAJE



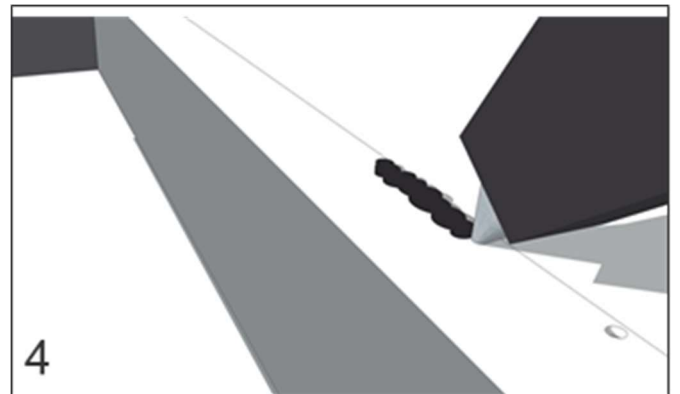
1. CENTRAR BIEN LA CLARABOYA EN EL HUECO



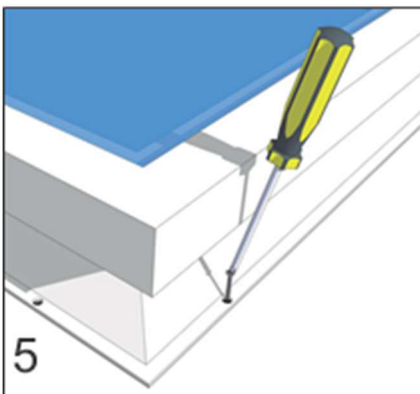
2. MARCAR LOS AGUJEROS DE MONTAJE CON LÁPIZ O BROCA FINA Y EL BORDE EXTERIOR DE LA BASE



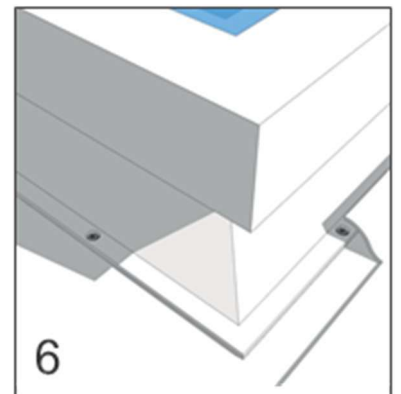
3. TALADRAR LOS AGUJEROS MARCADOS CON BROCA DE 6MM. INTRODUCIR TIRAFONDOS, TACOS DE 6MM



4. PONER UN CORDON DE SILICONA DE POLIURETANO DENTRO DE LA MARCA. SI LA SUPERFICIE NO ESTA PLANA, RELLENAR BIEN LAS PARTES MAS BAJAS



5. PONER TORNILLOS DE ACERO INOXIDABLE DE 3.9 X 25MM CON PUNTA ADECUADA, USANDO ATORNILLADOR ELÉCTRICO A BAJA FUERZA



6. APLICAR IMPERMEABILIZACIÓN POR ENCIMA DEL MARCO. ES IMPORTANTE, LA SILICONA SE PUEDE DEGRADAR CON EL PASO DE LOS AÑOS