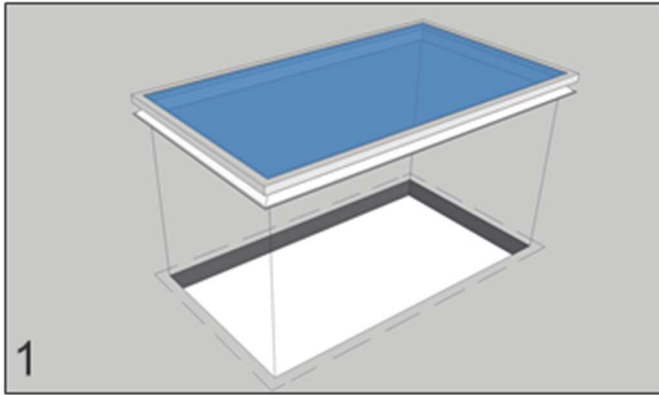
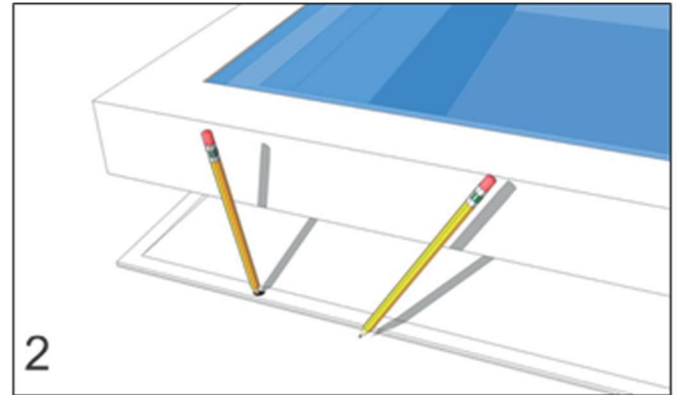




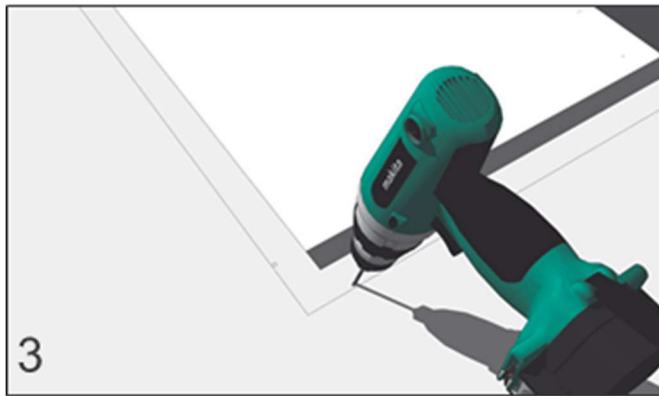
## MONTAGEANLEITUNG



1. DAS DACHFENSTER AUF DER DACHÖFFNUNG ZENTRIEREN



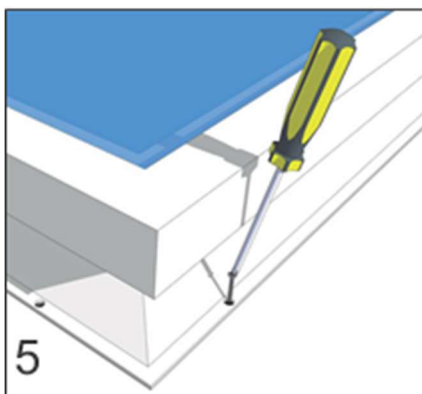
2. MARKIEREN SIE DIE LÖCHER ZUR BEFESTIGUNG MIT EINEM 3MM BOHRER UND DIE AUSSENKANTE MIT EINEM BLEISTIFT



3. BOHREN SIE DIE MARKIERTEN LÖCHER MIT EINEM 6MM BOHRER NACH, UND SETZEN SIE 6MM DÜBEL EIN.



4. ZIEHEN SIE EINE SILICONSCHNUR VON CA. 1CM AUF DER INNENSEITE IHRER MARKIERUNG. FÜLLEN SIE UNEBENHEITEN MIT SILIKON AUF, ZB SIKAFLEX

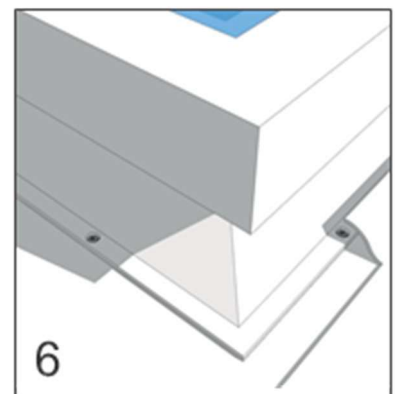


5. BEFESTIGEN SIE DAS DACHFENSTER MIT 3.9 X 25 MM INOXSCHRAUBEN. VERWENDEN SIE EINEN AKKUSCHRAUBER AUF NIEDRIGER STÄRKE UND ZIEHEN SIE DIE SCHRAUBEN NUR LEICHT BIS ANS STOCKPROFIL



### **ACHTUNG WICHTIG!!!!**

IST DIE DACHFLÄCHE UNEBEN, FÜLLEN SIE DIE TIEFEN STELLEN MIT SILIKON AUF. **ZIEHEN SIE DIE SCHRAUBEN NUR LEICHT BIS ZUM RAHMEN AN**



6. DICHTEN SIE DAS FENSTER MIT EINER ÜBERLAPPENDEN MEMBRANE, FIBERGLASMATTE, ASFALT ETC AB