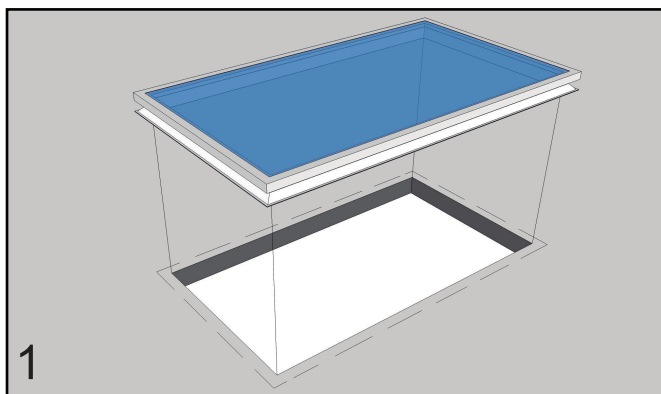
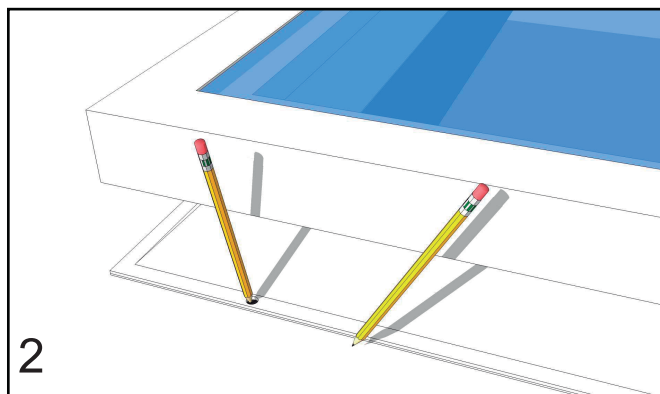


## MANUAL DE MONTAJE



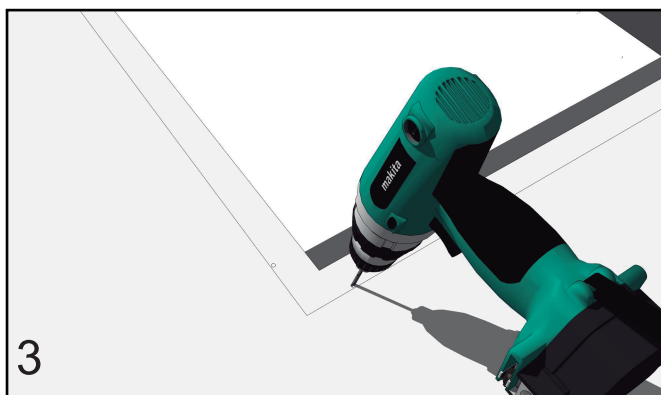
### PASO 1

a.-CENTRAR BIEN LA CLARABOYA EN EL HUECO



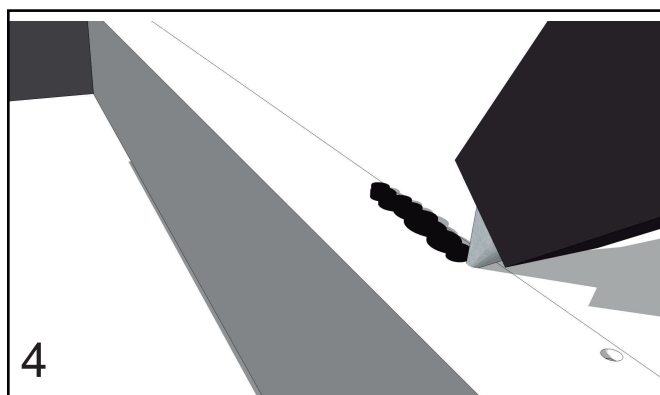
### PASO 2

a.-MARCAR LOS AGUJEROS CON LÁPIZ O BROCA FINA  
b.-MARCAR TODO EL BORDE ALREDEDOR DE LA CLARABOYA



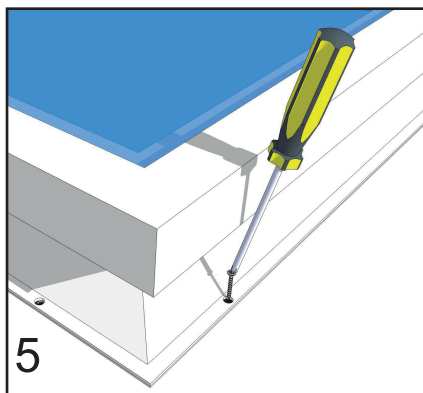
### PASO 3

a.-TALADRAR LOS AGUJEROS MARCADOS CON BROCA Ø 6mm.  
b.-PONER TIRAFONDOS (TACOS DE Ø 6mm. )



### PASO 4

a.-PONER SILICONA DE POLIURETANO A 1 cm. DEL BORDE EXTERIOR (TIPO SICAFLEX BLANCO), EVITANDO QUE LA SILICONA SALGA POR EL HUECO.  
b.-SI LA SUPERFICIE ESTÁ BIEN NIVELADA, USAR UN CORDÓN DE SILICONA DE 1 cm. DE ANCHO aprox., SI NO, RELLENAR BIEN LAS PARTES MÁS BAJAS.



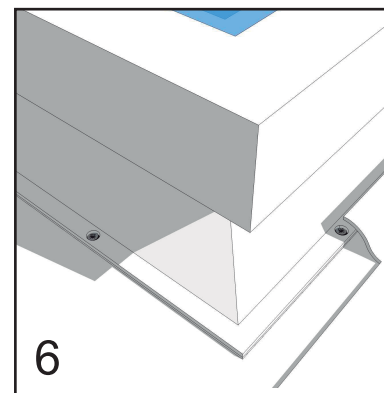
### PASO 5

a.-PONER TORNILLOS PREFERIBLEMENTE DE ACERO INOX. DE 4,2 x 32 mm. aprox. USAR LA PUNTA DEL DESTORNILLADOR CORRESPONDIENTE AL TORNILLO PARA NO DESGASTARLO.  
b.-PREFERIBLEMENTE USAR TALADRO ELÉCTRICO.



**¡¡advertencia!!**  
**¡¡importante!!**

si la superficie de apoyo de la claraboya no está perfectamente nivelada, igualar la superficie con silicona. Sólo apretar los tornillos hasta el perfil, sin forzarlos!!!



### PASO 6

a.-REALIZAR LA IMPERMEABILIZACIÓN POR ENCIMA DEL SOPORTE DE LA CLARABOYA. ES IMPORTANTE REALIZAR ESTA IMPERMEABILIZACIÓN YA QUE LA SILICONA SE PUEDE DEGRADAR CON EL PASO DE LOS AÑOS.